



Strešný stan Abis / Abis MAX

[Verzia 2025]

Používateľská príručka

[Vydanie 10-2025]



SLIMÁKY® je registrovaná ochranná známka spoločnosti WANKEL, s.r.o.

IČO: 46721177; IČ DPH EÚ: SK2023551618

Hraničná 797/ 4, 040 17 Košice, Slovakia

snailer.eu

Obsah

Obsah.....	2
Úvod.....	3
Špecifikácie.....	4
Obsah balenia.....	5
Príprava na inštaláciu.....	7
Inštalácia stanu.....	8
Otvorenie stanu.....	9
Používanie stanu.....	10
Zatváranie stanu.....	10
Bezpečnostné upozornenia.....	11
Údržba a skladovanie.....	12
Záručné a kontaktné informácie.....	13

Úvod

Gratulujeme vám k nákupu **SNAILER Abis / Abis MAX** Strešný stan s tvrdou škrupinou. Vybrali ste si prémiový stan s bočným otváraním, ktorý je kompaktný počas cestovania, no po rozložení priestraný.

K dispozícii sú dve verzie:

- **SNAILER Abis** – ideálne pre 2–3 osoby, rozmery 156 x 125 x 28,5 cm v zloženom stave, hmotnosť 67 kg
- **SNAILER Abis MAX** – náš najpriestrannejší model pre 3–4 osoby, rozmery 190 x 125 x 29 cm v zloženom stave, hmotnosť 74 kg

Oba modely sa vyznačujú odolnou konštrukciou škrupiny z ABS plastu, vysoko odolnými tkaninami, 5 cm hrubým matracom z peny s vysokou hustotou, integrovaným LED osvetlením a vetranými vakmi na topánky.

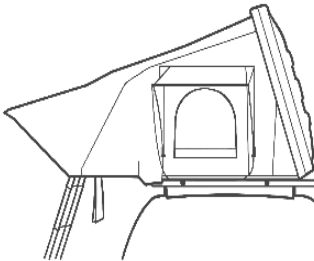
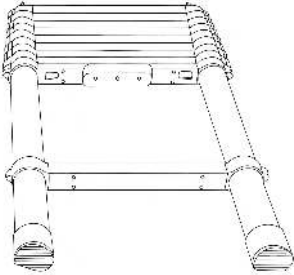

Táto príručka vás prevedie inštaláciou, postupmi nastavenia, údržbou a bezpečnostnými pokynmi, aby ste zabezpečili optimálne používanie vášho strešného stanu. Pred prvým dobrodružstvom si pozorne prečítajte tieto pokyny a vitajte v rodine SNAILER.

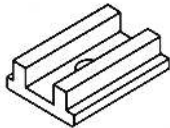
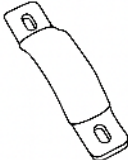
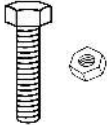
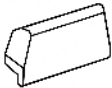


Špecifikácie

Položka	Dokončené	Po MAX
Materiál tela	Odolný ABS plast	Odolný ABS plast
Kapacita	2–3 osoby	3–4 osoby
Látka	Rip-Stop Polyester 420D Oxford, vysoká vodeodolnosť (> 3000 mm)	Rip-Stop Polyester 420D Oxford, vysoká vodeodolnosť (> 3000 mm)
Matrac	5 cm pena s vysokou hustotou, prateľný poťah; rozmery: dĺžka - 196 cm, šírka - 143 cm (hlavná časť) / 132,5 cm (skladacia časť)	5 cm pena s vysokou hustotou, prateľný poťah; rozmery: dĺžka - 196 cm, šírka - 174 cm (hlavná časť) / 162,5 cm (skladacia časť)
Zatvorené rozmery	156 x 125 x 28,5 cm (+2,5 cm montážne lišty)	190 x 125 x 29 cm (+2,5 cm montážne lišty)
Rebrík	Teleskopický hliník; maximálna dĺžka 230 cm; maximálne zaťaženie 150 kg, hmotnosť ≈ 6 kg	Teleskopický hliník; maximálna dĺžka 230 cm; maximálne zaťaženie 150 kg, hmotnosť ≈ 6 kg
Hmotnosť stanu	67 kg (vrátane matraca, antikondenzačnej podložky, rebríka a montážneho materiálu).	74 kg (vrátane matraca, antikondenzačnej podložky, rebríka a montážneho materiálu).
Statická nosnosť	do 300 kg (kombinovaná hmotnosť cestujúcich a výbavy)	do 300 kg (kombinovaná hmotnosť cestujúcich a výbavy)
Minimálne hodnotenie strešného/nosičového nosiča	Dynamické zaťaženie 67 kg (vozidlo a nosič musia túto hmotnosť uniesť)	Dynamické zaťaženie 74 kg (vozidlo a nosič musia túto hmotnosť uniesť)
Záruka	2 roky	2 roky

Obsah balenia

Pred inštaláciou rozbaľte a skontrolujte, či sú súčasťou balenia všetky nižšie uvedené diely. Ak niečo chýba alebo je poškodené, ihneď kontaktujte svojho predajcu.

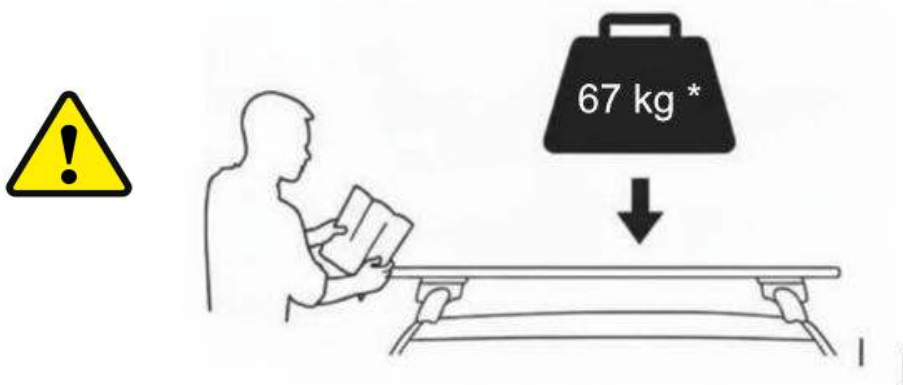
Obrázok	Množstvo	Časť
	1x	Strešný stan (A) Hlavná zostava so stanovou látkou, strieškou a plynovými vzperami. Vrátane dvoch montážnych líšt na spodnej strane a predinštalovaného matraca, antikondenzačnej podložky a LED svetla.
	1x	Teleskopický rebrík (B) (súčasť hlavnej montážnej sekcie) Hliníkový rebrík s hákmi na vrchu. Dodáva sa s látkovým poťahom.
	2x	Tašky na topánky (C) (súčasť hlavnej montážnej sekcie) Vetrané vrecká na uloženie obuvi mimo stanu.

Obrázok	Množstvo	Časť
	8x	Posuvné konzoly (D) Zasuňte ich do kolajníc, aby sa zarovnali s priečkami.
	4x	Montážne konzoly v tvare U (E) Pripevnite stan k priečkam strešného nosiča.
	8x	Skrutky so samosvornými maticami (F) Používa sa s U-konzolami na upevnenie na priečne nosníky.
	4x	Gumová koncovka (G) Umiestňuje sa na koniec oboch strán montážnych lišt.
	6x	Prúty pre rainfly (H) Zdvihnite dážďovku nad predné okno. Dodáva sa s látkovým poťahom.
	2x	Kľúče (I) Kľúč na odomknutie oboch západiek

Príprava na inštaláciu

Skontrolujte nosnosť vozidla a strešného nosiča. Uistite sa, že dynamická nosnosť strechy vášho vozidla a systému nosiča je aspoň 67 kg pre Abis alebo 74 kg pre Abis MAX. Dynamické zaťaženie strechy je maximálna hmotnosť, ktorú strecha vozidla unesie počas jazdy. Prečítajte si návod na obsluhu vozidla a pokyny výrobcu nosiča.

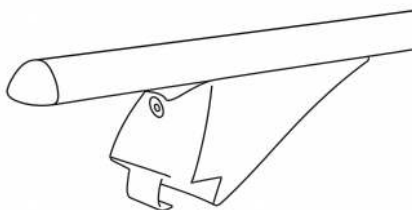
Nikdy neprekračujte odporúčané zaťaženie!



*** Poznámka: Abis MAX vyžaduje minimálnu dynamickú nosnosť 74 kg**

Skontrolujte strešný nosič. Používajte iba certifikované priečne tyče kompatibilné s vaším vozidlom. Tyče musia byť bezpečne upevnené a od seba vzdialené ideálne 80 – 100 cm pre model Abis alebo 100 – 120 cm pre Abis MAX.

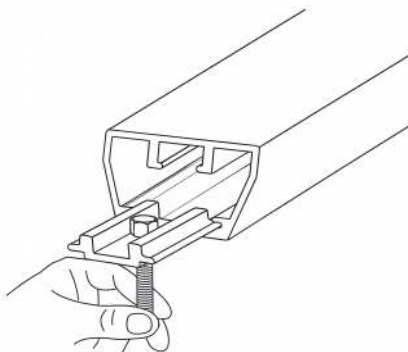
Odporúčame používať strešné nosiče iba s bočnými prevismi, pretože majú zvyčajne vyššiu nosnosť.



Vyhľadajte pomoc. Vzhľadom na hmotnosť stanu sú na jeho bezpečné zdvihnutie na vozidlo potrebné aspoň dve silné osoby. Naplánujte si voľný pracovný priestor a majte pripravené základné náradie (kľúč/maximálny kľúč).

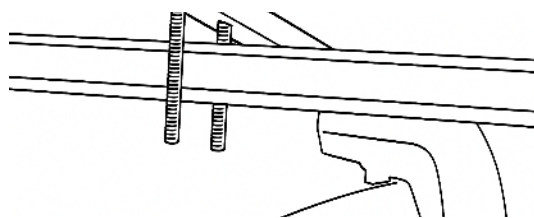
Inštalácia stanu

1. Otvorte stan na zemi a vyberte tašku s montážnymi dielmi a rebrík.
2. S pomocou asistenta zdvihnite zložený stan na strešné tyče. Umiestnite ho do stredu tak, aby montážne lišty rovnomerne prekryvali priečne tyče.
3. Vložte **montážne skrutky (F)** cez **posuvné konzoly (D)** a dva z nich zasuňte do každého konca montážnych koľajníc. Umiestnite ich do spodného kanála koľajnice stanu, ako je znázornené na obrázku.




Uistite sa, že posuvné konzoly presne zapadajú do spodnej drážky.
Nevkladajte ich do hornej drážky ani pod uhlom.

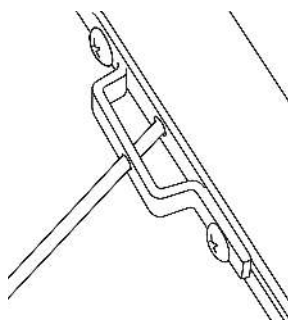
4. Stan mierne nadvihnite v každom rohu, aby ste mohli posuvnú konzolu so skrutkou zatlačiť cez priečku. Dávajte pozor, aby sa stan z priečok nezošmykol.




5. Spod priečky umiestnite **konzola v tvare U (E)** a utiahnite ho samosvornými maticami, kým sa konzoly v tvare U nezačnú mierne ohýbať. Stan by mal byť upevnený, ale nepríťahujte ho príliš silno – nadmerné stlačenie môže poškodiť hliníkové koľajnice. Pred úplným utiahnutím všetkých rohov ešte raz skontrolujte, či je stan vycentrovaný.
6. Umiestnite **gumené koncovky (G)** na každom konci montážnych koľajníc.
7. Záverečná kontrola. Skontrolujte, či sú všetky konzoly bezpečné a či sa stan nemôže pohnúť. Po prvých 50 km jazdy a potom každých 100 – 200 km znova skontrolujte a v prípade potreby dotiahnite matice.

Otvorenie stanu

1. Odomknite a uvoľnite západky. Na prednej strane stanu sú dve uzamykacie západky. Pomocou kľúča odomknite obe západky a potom stlačte uvoľňovacie tlačidlo na vrchu každej západky, aby ste ich otvorili.
2. Otvorte stan. Po odomknutí zatlačte veko nahor, aby ste otvorili tvrdý stan.
3. Rozopnite gumičku, ktorá sťahuje látku dovnútra.
4. Uvoľnite zatváracie lano. Zatváracie lano prehod'te nabok, aby neprekážalo pri rozkladaní stanu.
5. Vysuňte rebrík. Teleskopický rebrík úplne vytiahnite a potom ho zatlačte nadol.
6. Rozložte bočné panely. Potiahnite, aby ste otvorili zloženú stranu stanu.
-  7. Upravte dĺžku rebríka. Skráťte schody rebríka zhora aby váha stanu bola bezpečne podopretá rebríkom. Rebrík postavte pod uhlom 75 stupňov tak, aby obe nohy spočívali na pevnom, rovnom povrchu. Všetky vysunuté segmenty musia byť úplne vysunuté a bezpečne zaistené s kliknutím – žiadny segment nenechávajte vysunutý do polovice. Hmotnosť bočného panela je podopretá rebríkom.
8. Pripravte dážďovky. tyče (H) Tyče používané na napnutie markízy musia byť zasunuté pod uhlom (nie priamo). Musia prechádzať oboma otvormi - pozri nižšie. Najprv vložte tyče do stanu, potom ich ohnite a pripevnite k vrchlíku.




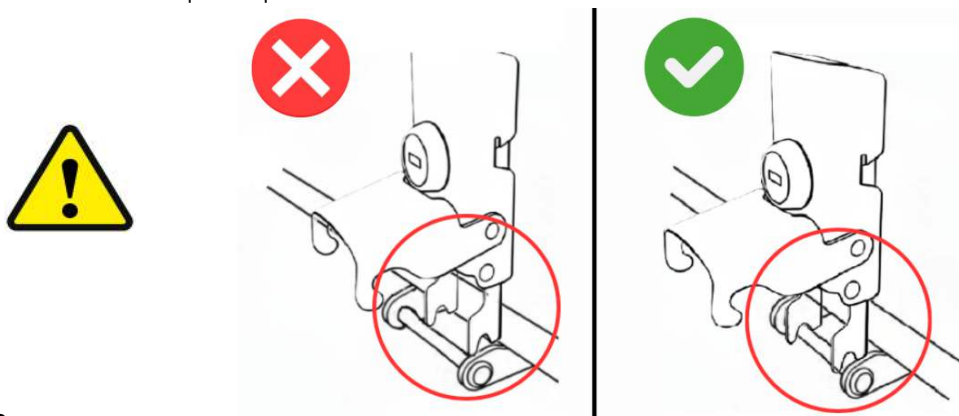
Používanie stanu

-  1. Dodržiavajte nosnosť. Neprekračujte maximálnu nosnosť rebríka. Vyhýbajte sa skákaníu alebo dynamickým pohybom na rebríku.
- 2. Usporiadajte si priestor. Na uskladnenie obuvi a výbavy vonku použite tašky na topánky s vetracími sieťkami. Na osvetlenie interiéru využite LED osvetlenie.
- 3. Pohodlie matraca. Stan obsahuje matrac s vysokou hustotou vhodný pre 2–3 osoby. Pre vaše pohodlie si podľa potreby pridajte posteľnú bielizeň. Posteľnú bielizeň nie je možné v stane skladovať a uzatvárať.

Zatváranie stanu

1. Proces zatvárania sa vykonáva v opačnom poradí. Odstráňte Tyče (**H**)z vrchlíka/pršívku a uskladnite ich.
2. Pripravte si zatváracie lano. Vylezte zo stanu a prehod'te ho cez vrch stanu. Držte ho pevne, aby sa pri skladaní nezaseklo.
3. Umiestnite rebrík. Úplne ho vytiahnite a zatlačte naň, aby ste stan zložili.
4. Zložte rebrík. Začnite skracovať rebrík odspodu stlačením dvoch tlačidiel na každej strane každého schodíka.
5. Pripevnite gumičku, ktorá ťahá látku dovnútra.
6. Stan zatvárajte postupne. Pomaly potiahnite za lano, aby ste stan zatvorili. Zastavte sa a zastrčte látku stanu z oboch strán, aby sa nezachytila.
7. Chyťte škrupinu a úplne zatvorte stan. Zastrčte lano dovnútra.
8. Zaisťte stan. Pevne zatvorte obe západky, kým nezacvaknú. Pomocou kľúča uzamknite obe západky a uistite sa, že sú správne zatvorené.zabezpečené.

 Pred zatvorením sa uistite, že západka v tvare U je správne zarovnaná s tyčou/čapom. Nesprávne zarovnanie môže spôsobiť, že sa západka počas pohybu otvorí v dôsledku vibrácií. Pred uzamknutím vždy skontrolujte zarovnanie západky a tyče/čapu, aby ste predišli poškodeniu alebo neúmyselnému uvoľneniu počas používania.



Bezpečnostné upozornenia

Rýchlosť jazdy: Nikdy neprekračujte **130 km/h (80 míľ/h)** Pri cestovaní s namontovaným stanom jazdite pomaly (max. 10 km/h) cez spomaľovacie prahy a nerovný terén. Vyššie rýchlosti zvyšujú zaťaženie vetrom a môžu ohroziť stabilitu.

Limity zaťaženia strechy: Neprekračujte dynamické zaťaženie strechy stanovené výrobcom vášho vozidla a nosiča. Preťaženie môže poškodiť strechu vozidla a zvýšiť riziko prevrátenia.

Statické zaťaženie: Keď je stan zaparkovaný a otvorený, strecha unesie väčšiu hmotnosť. Neprekračujte 300 kg kombinovanej hmotnosti osôb a výbavy.

Sklo/strešné okná: Pred ovládaním strešného okna skontrolujte, či je dostatok miesta. Mohlo by dôjsť k poškodeniu skla alebo otváracieho mechanizmu.


Pravidelne kontrolujte držiaky: Pravidelne doťahujte všetky spojovací materiál, najmä po jazde na nerovných cestách.

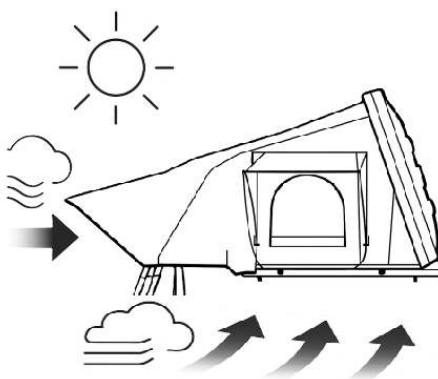
Bezpečnosť rebríka: Pred každým použitím rebrík skontrolujte. Uistite sa, že sú zámky zaistené a neprekračujte hmotnostný limit 150 kg max. uhol 75 stupňov. Majte deti pod dohľadom.

Požiarna bezpečnosť: Udržujte otvorený oheň a zdroje tepla ďalej od stanu.

Zvýšená výška a hmotnosť vozidla: Pamätajte, že stan zväčšuje výšku vášho vozidla. Dávajte si pozor na nízke garáže, konáre a výškové obmedzenia Majte na pamäti, že vyššie ťažisko a zvýšený odpor vzduchu menia jazdné vlastnosti vozidla. Jazdite tak, aby ste sa vyhli nadmernému zaťaženiu strešných nosičov.

Údržba a skladovanie

 **Stan vždy osušte:** Po daždi alebo kondenzácii stan čo najskôr otvorte a nechajte ho úplne vyschnúť. Vyberte matrac, aby ste predišli vzniku plesní a húb.



Vetrajte Pred zatvorením vždy vyvetrajte interiér stanu.

Čistenie Látku čistite vlažnou vodou alebo jemným mydlom. Po intenzívnom alebo mokrom používaní sa odporúča použiť ochranné prostriedky na impregnáciu látky. Na látku nepoužívajte rozpúšťadlá, abrazívne čistiace prostriedky ani vysokotlakové čističe.

Mazanie Pre zaistenie hladkého chodu pravidelne nanášajte silikónový sprej na pánty, plynové vzpery a zipsy.



Starostlivosť o matrac Poťah matraca sa dá rozopnúť a sňať. Neprať poťah pri teplotách nad 40 °C a nesušiť v sušičke, pretože by sa látka zrazila.



 **Dlhodobé skladovanie:**

- Počas dlhších období nepoužívania vyberte stan z vozidla, aby ste znížili spotrebu paliva a ochránili ho pred poveternostnými vplyvmi.
- Matrac by sa mal skladovať mimo stanu, aby sa zabránilo tvorbe plesní v dôsledku vlhkosti a kondenzácie.
- Stan sa dá skladovať na boku; uistite sa, že ho položíte na rovný povrch, ideálne na podložku, aby ste predišli poškriabaniu.

Záručné a kontaktné informácie

Strešný stan SNAILER Abis / Abis MAX je podopretý...dvojiročná záruka proti výrobným chybám.

V prípade otázok, náhradných dielov alebo servisu nás prosím kontaktujte:

- Webová stránka: snailer.eu
- E-mail: info@snailer.eu

Pre prípad reklamácie si uschovajte doklad o kúpe.

Poznámka: Okrem tejto príručky si vždy prečítajte a dodržiavajte pokyny výrobcu vášho vozidla a strešného nosiča.